

Gardner Denver

STG2-40 A STG2-300 (40 A 300 HP)
COMPRESSORES DE AR DE PARAFUSO

Electra Saver[®] II G2



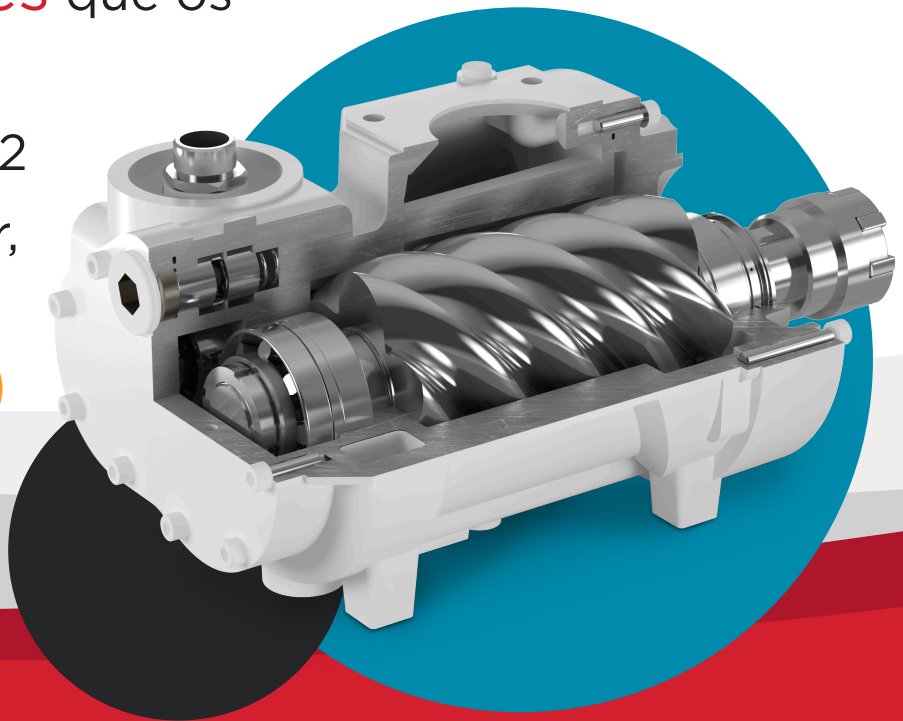
Sucesso em baixa velocidade

Uma lenda séria

A genialidade da engenharia da Gardner Denver começou em 1859. Por mais de 150 anos, os nossos produtos de ar comprimido são um recurso confiável para atender às necessidades industriais mais exigentes e em constante mudança do mundo. Lenda por si só, o Electra Saver II porta esse legado há mais de 30 anos. A lenda continua com o Electra Saver II G2.

Fundamentada em princípios de projeto de baixa velocidade a 1800 rpm e os melhores engenheiros do mundo, o Electra Saver II G2 baseia-se nas milhares de horas de confiabilidade estabelecidas pelo seu predecessor.

Com mancais superdimensionados e **elementos compressores até 40% maiores** que os da concorrência, o Electra Saver II G2 não é apenas maior, é melhor.



Décadas de confiabilidade

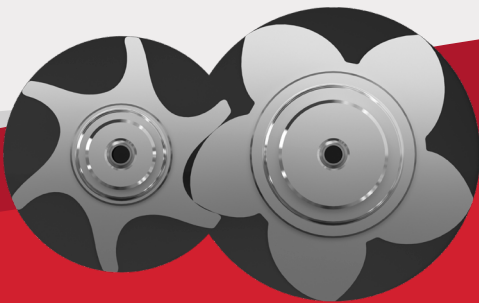
Há mais compressores Electra Saver e Electra Saver II em operação na América do Norte do que qualquer outro compressor de parafuso.

Electra Saver II

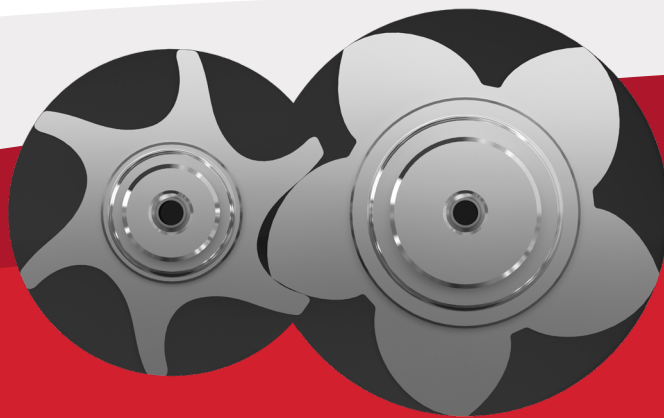
OPERANDO COM
FORÇA

por **36** anos

Elementos de compressão maiores,
que operam em velocidades mais
baixas, maximizam a eficiência
e aumentam a confiabilidade.



Concorrência, 127 mm



Gardner Denver, 176 mm.

O melhor do melhor

O compressor que vai além das suas exigências

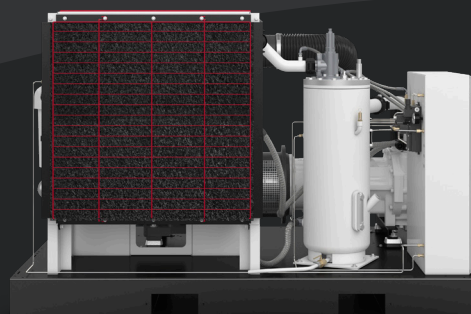
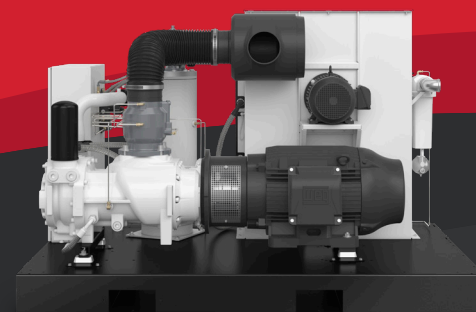
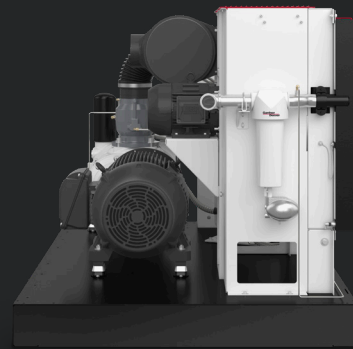
Seja pelo gabinete de controle NEMA 4, pelas operações com carga/sem carga e o controle de modulação de entrada ou o gabinete silencioso, o Electra Saver II G2 sai da fábrica com recursos de alto valor padrão e opcionais que excedem as suas exigências.

A facilidade de manutenção redefinida

O Electra Saver II G2 redefine a facilidade de manutenção. Disponível em uma configuração padrão sem cabine acústica, todos os itens de manutenção são facilmente acessíveis. Combine-se isso com o filtro de óleo de encaixe rotativo, o resfriador de ar/óleo inclinável e o painel de manutenção do Governor e tem-se um compressor que pode ser reparado em minutos.

Componentes de qualidade insuperável

Com acoplamentos Viton Victaulic sem vazamentos de alto desempenho, motor de 1800 rpm de alta eficiência e linhas de controle de aço inoxidável, a Gardner Denver pensou em tudo no projeto do Electra Saver II G2.

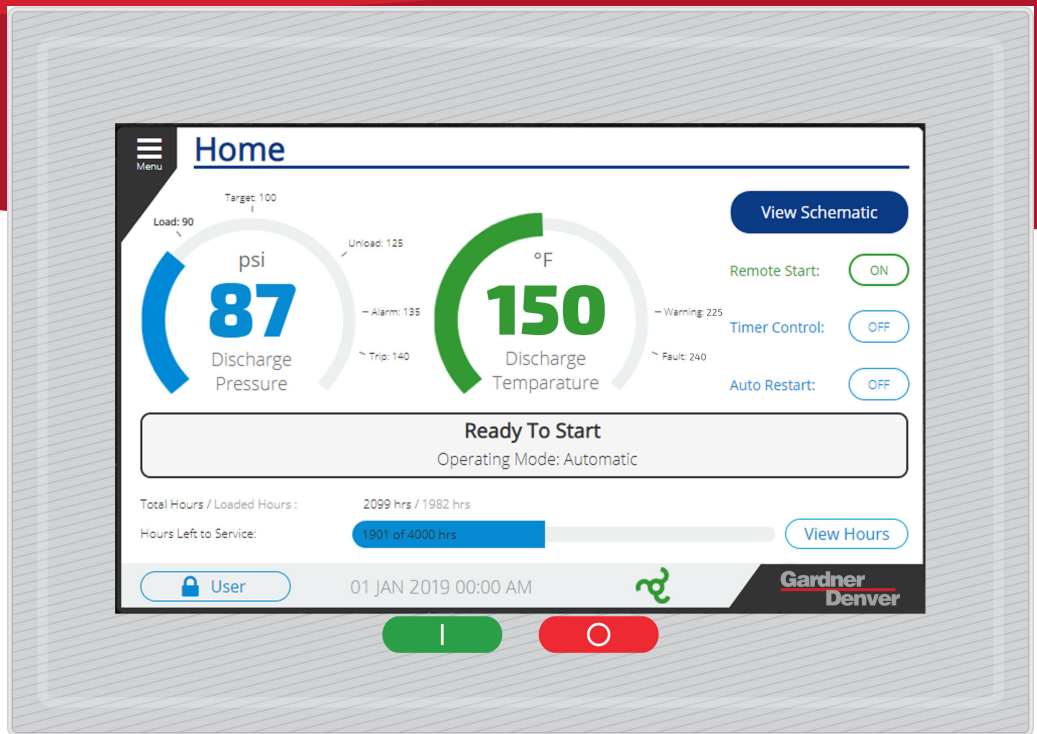




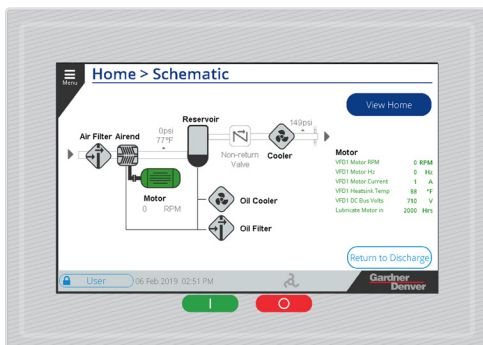
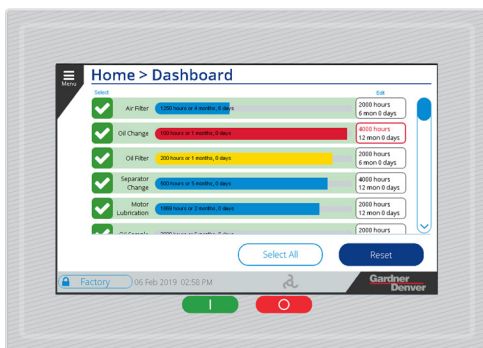
Informações na ponta dos dedos

O Governor™ da Gardner Denver é mais que um simples controlador, é a solução para entender o funcionamento do seu sistema. Esse controlador com tela de toque de última geração tem gráficos de ponta e diagnósticos de máquina avançados, fornecendo sem segundo os dados do compressor e esquemas coloridos necessários. O revolucionário controlador Governor™ agora está disponível em todos os modelos de compressor Electra Saver II G2.





Controlador Governor™



Uma nova geração de controle

- Disponível nos modelos de compressor ST40G2 a ST300G2
- Navegação simples com gráficos e projeto de última geração
- Status da máquina disponível em uma tela de toque colorida de 7 polegadas
- Esquemas detalhados ao seu alcance
- Diagnóstico avançado de máquinas
- Registro de dados e conexão iConn
- Servidor web para permitir acesso ao Governor™ do seu desktop

Mantendo o sistema saudável

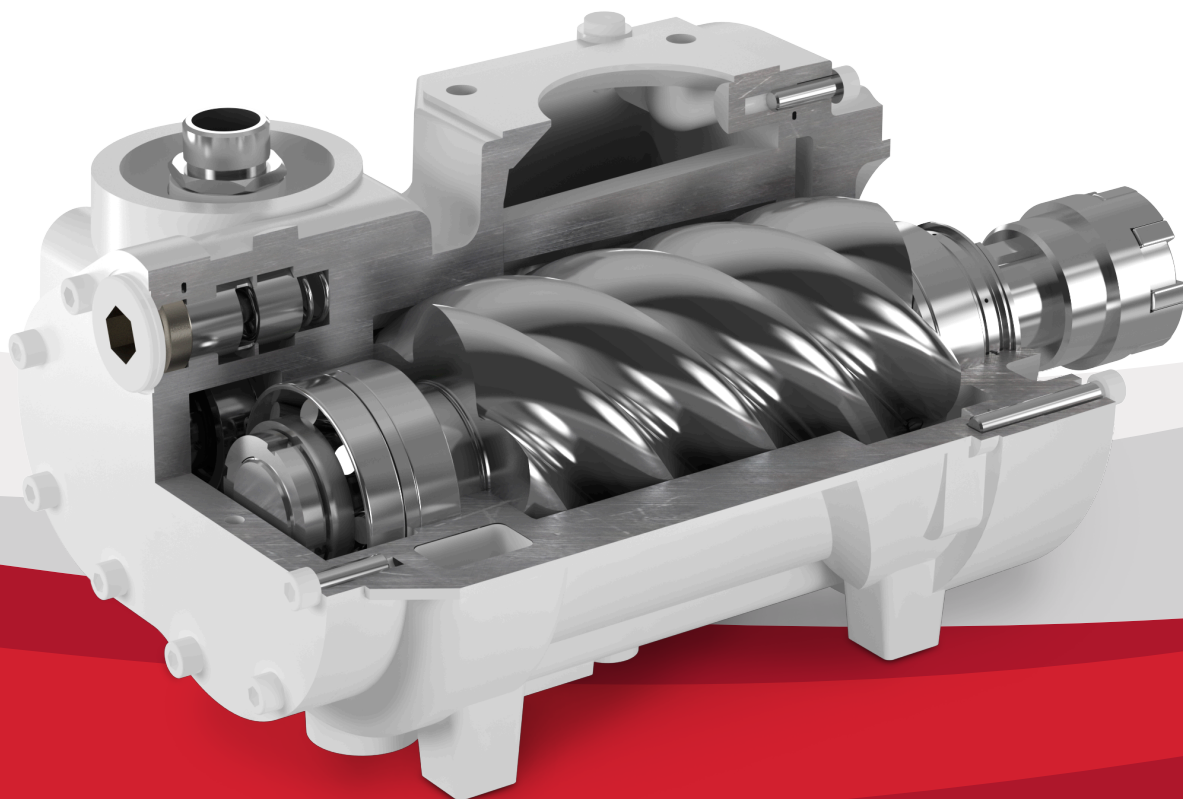
Garanta que
o seu sistema de
ar comprimido
seja sempre
um conjunto
completo

Proteção total do sistema

Desde 1859, a Gardner Denver apoia o setor de ar comprimido com soluções de alta qualidade e durabilidade para compressores e tratamento de ar. Continuando esse legado, a nossa robusta linha de peças, lubrificantes e acessórios garante a integridade do seu sistema.

O foco da Gardner Denver na proteção total do sistema inclui não só peças OEM como um compromisso com a longevidade de seus equipamentos com programas de garantia líderes do setor.

Proteja o seu investimento.



Melhores **garantias** do setor

A filosofia de engenharia da Gardner Denver é projetar equipamentos confiáveis e de alta qualidade e ajudar você a proteger o seu novo equipamento e ter paz de espírito. Oferecemos uma abordagem boa, melhor e melhor de todas para os programas de garantia.



Garantia padrão

Protege o seu equipamento recém-adquirido se você encontrar defeitos de materiais ou de fabricação por um ano e oferece dois anos de cobertura de peças e mão de obra para a maioria dos componentes principais.

Garantia estendida Platinum de 10 anos

A garantia estendida Platinum de 10 anos cobre tudo da garantia padrão e também defeitos de material ou de fabricação das peças do compressor por 10 anos e oferece 5 anos de cobertura para os componentes principais. A manutenção do equipamento deve ser feita dentro do cronograma, de acordo com os requisitos da declaração de garantia e o manual de operações.

Garantia com cobertura total Platinum+

Aumenta a cobertura da Garantia Estendida de 10 anos Platinum e muda para um contrato de serviço renovável de 5 anos com um dos nossos distribuidores treinados na fábrica. Ao pagar pela proteção adicional, você ganha paz de espírito, uma parceria com o seu distribuidor de confiança e a cobertura adicional de itens de desgaste e outros componentes do conjunto.

Distribuidores de vendas e serviços na América

Uma rede extensa

Aproveitando a extensa rede da Gardner Denver de distribuidores locais autorizados treinados na fábrica, as suas necessidades de vendas, atendimento e assistência técnica podem ser tratadas com rapidez e facilidade.



Para encontrar um distribuidor, acesse:
gardnerdenver.com/pt-br

Especificações

ELECTRA SAVER II G2 40-200 HP - COMPRESSOR DE PARAFUSO, 60 HZ

MODELO	MOTOR DE ACIONAMENTO		PRESSÃO NOMINAL		FAD		NÍVEL DE RUÍDO DB(A)	PESO		DIMENSÕES C x L x A POL. (MM)
	HP	KW	PSIG	BAR	ACFM	M ³ /MIN		LB	KG	
STG2-40	40	30	100	6,9	204	5,78	78	2098	952	
			125	8,6	192	5,44				
			150	10,3	162	4,59				
			175	12,0	148	4,19				
			200	13,8	137	3,88				
STG2-50	50	37	100	6,9	251	7,11	78	2164	982	70 x 52 x 47 (1778 x 1321 x 1194)
			125	8,6	233	6,60				
			150	10,3	213	6,03				
			175	12,0	191	5,41				
			200	13,8	170	4,81				
STG2-60	60	45	100	6,9	305	8,64	79	2404	1090	
			125	8,6	287	8,14				
			150	10,3	249	7,05				
			175	12,0	219	6,20				
			200	13,8	217	6,14				
STG2-75	75	55	100	6,9	411	11,64	81	4521	2051	90 x 61 x 59 (2286 x 1549 x 1499)
			125	8,6	365	10,34				
			150	10,3	305	8,64				
			175	12,0	263	7,45				
			200	13,8	261	7,39				
STG2-100	100	75	100	6,9	541	15,32	81	4660	2114	
			125	8,6	496	14,05				
			150	10,3	434	12,29				
			175	12,0	346	9,80				
			200	13,8	345	9,77				
STG2-125	125	90	100	6,9	684	19,37	88	7800	3538	
			125	8,6	630	17,84				
			150	10,3	560	15,86				
			175	12,0	475	13,45				
			200	13,8	472	13,37				
STG2-150	150	110	100	6,9	783	22,17	88	8000	3629	122 x 75 x 79 (3096 x 1902 x 2013)
			125	8,6	730	20,67				
			150	10,3	662	18,75				
			175	12,0	553	15,66				
			200	13,8	552	15,63				
STG2-200	200	160	100	6,9	1091	30,89	88	9950	4513	
			125	8,6	986	27,92				
			150	10,3	861	24,38				
			175	12,0	732	20,73				
			200	13,8	724	20,50				
STG2-250	250	185	100	6,9	1329	37,65	85	10400	4717	
			125	8,6	1242	35,18				
			150	10,3	1126	31,9				
			175	12,1	956	27,07				
			200	13,8	950	26,91				
STG2-300	300	225	100	6,9	1541	43,65	85	10750	4876	129 x 90 x 76 (3277 x 2286 x 1930)
			125	8,6	1443	40,88				
			150	10,3	1313	37,19				
			175	12,1	1121	31,77				
			200	13,8	1115	31,59				

* Nível de ruído, pesos e dimensões são para modelos sem cabine acústica (refrigerado a ar).

A líder em cada mercado onde atua,
aperfeiçoando continuamente todos os
processos de negócios com foco
na inovação e agilidade


**Gardner
Denver®**

Gardner Denver, Inc.

Rua Antônio Ovídio Rodrigues, 541
13.213-180 Jundiaí SP. Brasil
Tel: +55(11) 3109-1100
industrial.brasil@gardnerdenver.com
www.gardnerdenver.com/pt-br



©2022 Gardner Denver, Inc. Impresso nos E.U.A.
GS-STG2-FAM-BP 3rd Ed. 4/22

 Recicle após o uso.