



**ROBUSCH<sup>®</sup>**



# **Gebäuselösungen für Mechanische Brüdenverdichtung (MBV)**





# Mechanische Brüdenverdichtung (MBV)

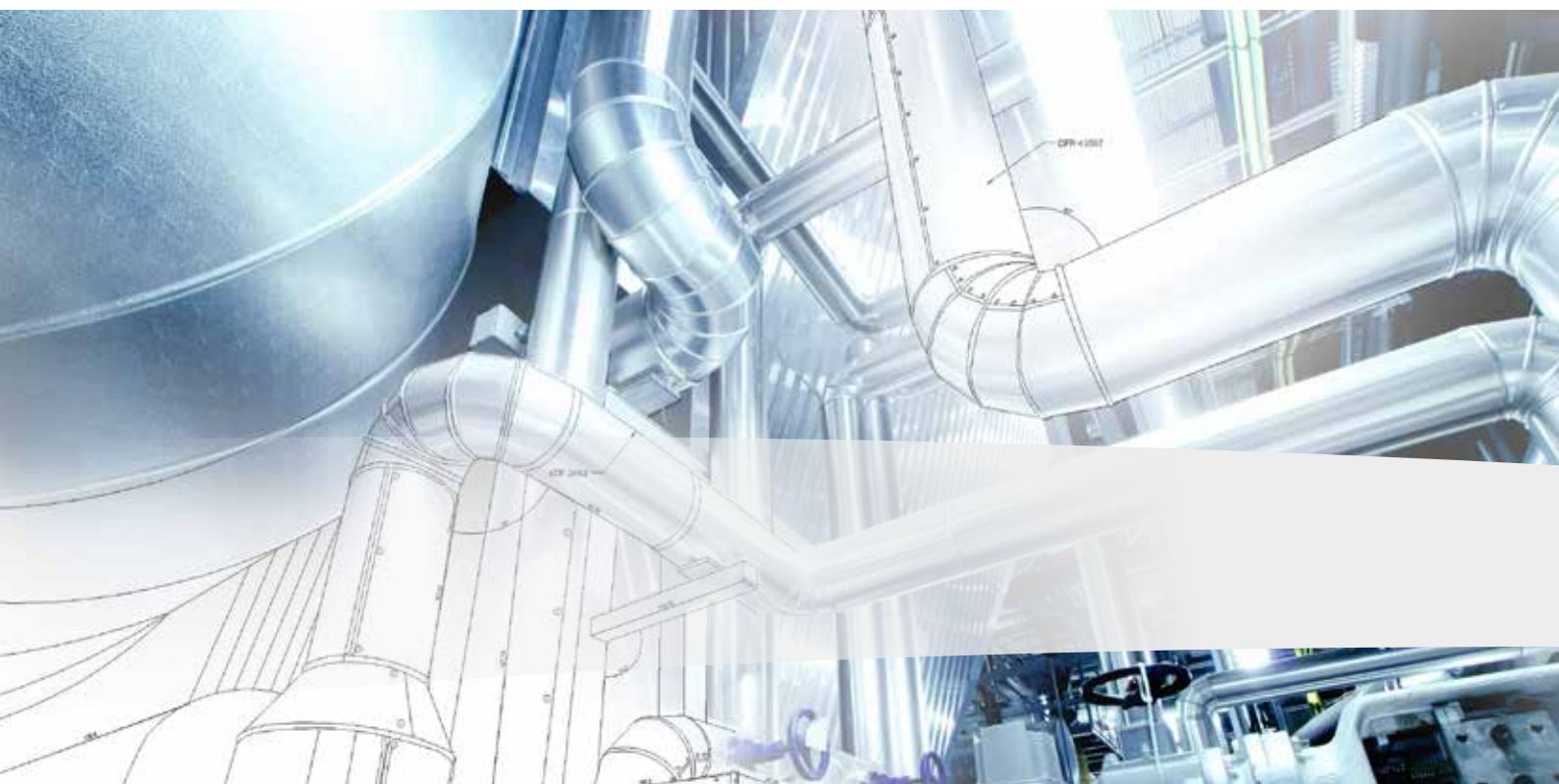
Unterstützung unserer Kunden bei der Erreichung ihrer Nachhaltigkeitsziele

Robuschi bietet Energieeinsparungen in flexiblen Lösungen und hat das Ziel, Gemeinsam mit Ihnen kundenspezifische und optimale Lösungen für Ihre Anforderungen im Bereich Mechanische Brüdenverdichtung (MBV) zu entwickeln. Wir unterstützen Sie, um sicherzustellen, dass bei Ihren Systemänderungen Teile von höchster Qualität verwendet werden, um die Leistung zu verbessern. Unser Team von Ingenieuren bietet Ihnen folgende Grundlegende Dienstleistungen:

- Kompetente Unterstützung bei der Bewertung der technischen Systemanforderungen, einschließlich Aufwärm- und Betriebszyklusbewertungen, um einen reibungslosen Einbau des Gebläses zu gewährleisten
- Optimale Gebläsebaugröße mithilfe einer speziellen Software, die alle wichtigen Parameter des MBV-Prozesses genau bewertet
- Materialauswahl auf dem neuesten Stand der Technik für das Schraubenelement, die Korrosionsbeständigkeit für alle Arten von Anwendungen im Zusammenhang mit MBV bietet
- Die beständigste Wahl für das Dichtungsringssystem, die einen langen und zuverlässigen Betrieb während der gesamten Lebensdauer Ihrer Anlage ermöglicht
- Eine akkurate Feinabstimmung zur Aufnahme des Robuschi-Gebläses in MBV-Geräten, einschließlich:
  - kundenspezifische Gestelle für Einbaulösungen
  - Ölstandsfüllsysteme für einfache Wartung
  - Ölstandsensoren zur präventiven Wartung
  - selbstspannendes Riemenübertragungssystem

Zusätzlich stehen Ihnen Robuschi-Außendienstingenieure zur Verfügung, die Sie bei der Installation und Inbetriebnahme des Gebläses unterstützen.

Wir schlagen Ihnen auch Pläne zur präventiven Wartung und Reparaturrahmenvereinbarungen vor, um die Vorteile des technischen Fachwissens von Robuschi auf die gesamte Lebensdauer des MBV-Systems auszudehnen.





# Die Merkmale unserer Lösungen

Mit unserer RBS-Drehkolbenbaureihe können wir speziell für MBV-Anwendungen eine spezielle Gebläselösung anbieten.

## **Fortschrittliche Dichtungsringssysteme für die Rotorkammer**

- Kompakte Dichtung, die einen Dichtungsring für die Dampfseite und einen für die Ölseite kombiniert
- Doppelte Gleitringdichtung zur Trennung der Rotorkammer von den Ölwannen
- Weiches Dichtpaket, das auch zum Trennen der Rotorkammer von den Ölwannen verwendet wird
- Spezielle Dichtungsversion (PRV) mit isolierten Ölwannen und Dampfkammer, um einen versehentlichen Kontakt mit Öl und Dampf zu vermeiden

## **Materialien von höchster Qualität im Lieferumfang**

- Gusseisen, Edelstahl rostfrei (304 oder 316), auch als Duplexstahl erhältlich mit einer Leistung von bis zu:
  - 13,785 m<sup>3</sup>/h Differenzdruck bis zu 1000 mbar im Druckbereich
  - 13,859 m<sup>3</sup>/h Differenzdruck bis zu -500 mbar im Vakuumbereich

## **Zahlreiche verfügbare Optionen zur reibungslosen kundenspezifischen Anpassung Ihres Projekts, einschließlich:**

- Wassereinspritzung am Einlass zur Verbesserung der Temperaturregelung des Gebläses
- Heizelemente mit Anschlussdose und Thermostatschalter zur Regelung der Aufwärmphase des MBV-Prozesses
- Kundenspezifisch anpassbares Instrumentenset für Ihre Anforderungen
- Hochleistungs-Korrosionsschutzlackierung, die an Schraubenelement und Gebläsegehäuse zum Schutz vor harten Umgebungsbedingungen verwendet wird
- Optionen nur für freie Wellenenden oder vollständig geschlossene Lösungen, je nach Ihren Anforderungen

## *Gut für die Umwelt*

*Unsere Lösungen sind robust, effizient und umweltfreundlich und bieten Ihnen:*

- *Niedrige Betriebskosten*
- *Geringen Energieverbrauch*
- *Ein einfaches Design, das einfach zu bedienen und zu warten ist*





# Für unterschiedliche Anwendungsanforderungen

## Eine passende Form für Ihre Anwendungen

Bei Robuschi konstruieren wir Produkte, die eine optimale Kompatibilität mit Ihren MBV-spezifischen Anwendungen bieten, einschließlich:

- Brüdenverdichtung
- Flüssigkeitsrückgewinnung
- Verdampfung

## Eine passende Form für Ihre Branche

Robuschi bietet Lösungen für einen breiten Bereich von Anwendungen und Prozessen in unterschiedlichen Branchen. Unsere MBV-spezifischen Lösungen können für die folgenden Branchen kundenspezifisch gebaut werden:

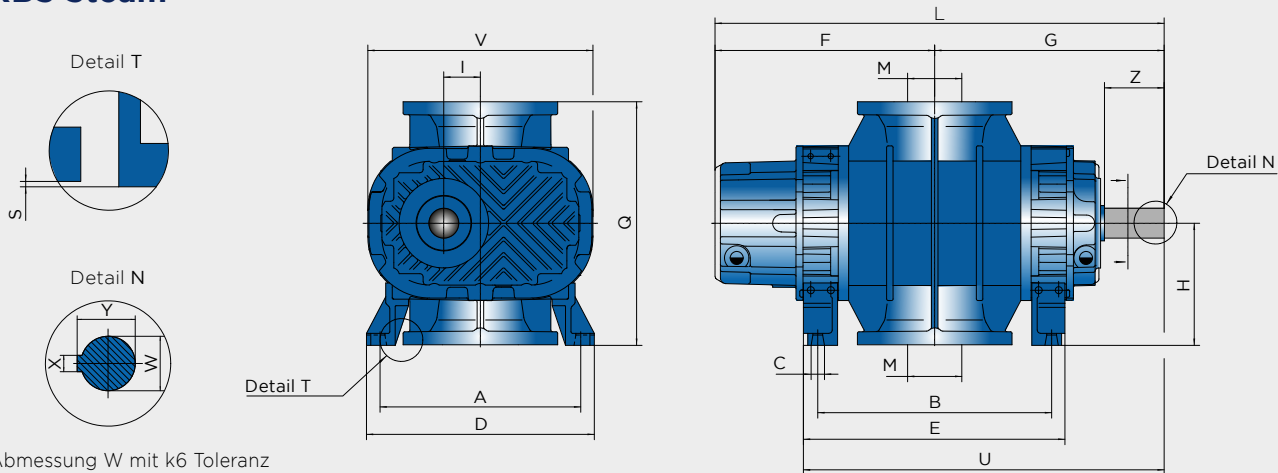
- Mechanik (Öl-Emulsion-Aufbereitung)
- Chemie und Pharmazie
- Metallurgie (Galvanisierungssysteme)
- Nahrungsmittel und Getränke
- Abwasserreinigung
- Entsalzung



# Technische Daten

## Abmessungen und Gewicht

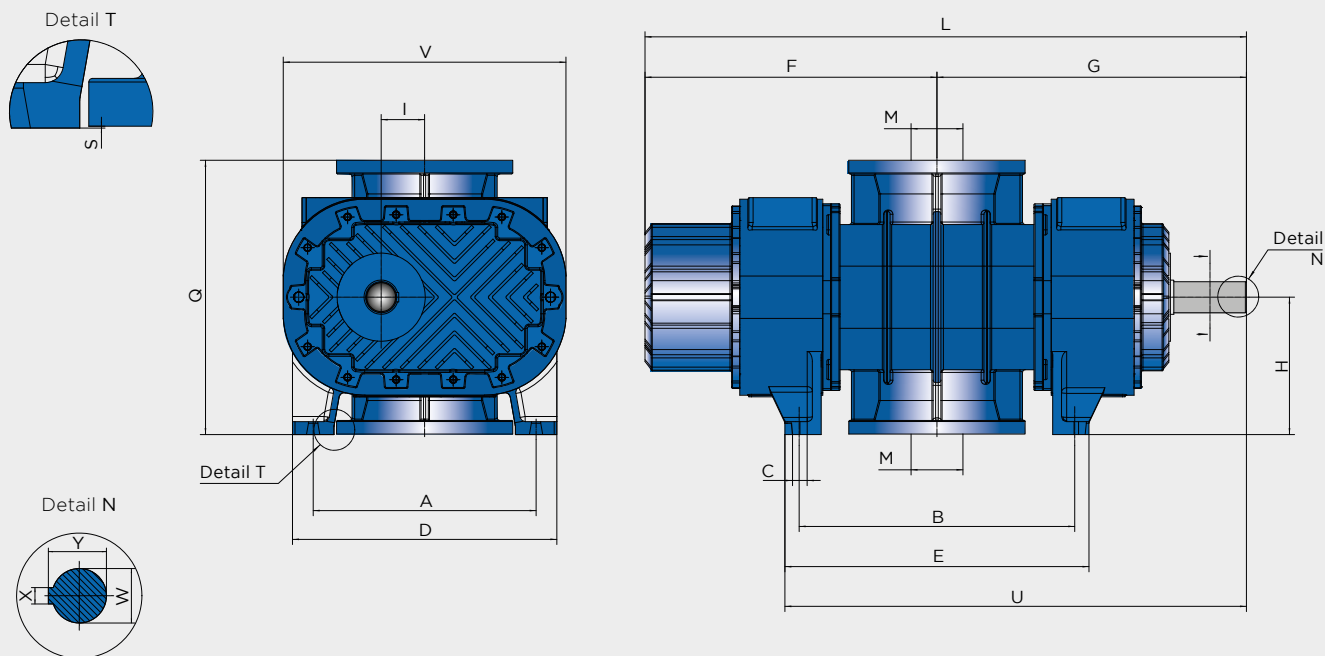
### RBS Steam



Abmessung W mit k6 Toleranz  
bis zu 50 mm - m6 über 50 mm

Gebläse	A	B	C	D	E	F	G	H mm-0,5	I	L	M	Q	S	U	V	W	Z	X	Y	Gewicht (Kg)
<b>RBS 45 Steam</b>	295	275	12	331	311	273	295	160	42,5	568	80	319	1	452	295	38	80	10	41,0	97
<b>RBS 65 Steam</b>	340	341	14	385	387	340	361	185	53,5	701	150	369	1	555	345	48	110	14	51,5	160
<b>RBS 85 Steam</b>	370	451	18	420	502	415	433	225	67,5	848	150	449	1	685	415	55	110	16	59,0	250
<b>RBS 105 Steam</b>	430	521	18	486	577	473	507	265	84,0	980	200	529	1	795	522	60	140	18	64,0	400
<b>RBS 125 Steam</b>	550	610	22	640	666	538	578	300	106,0	1116	250	599	1	911	618	70	140	20	74,5	605
<b>RBS 145 Steam</b>	680	767	26	770	825	651	705	360	135,0	1356	300	719	1	1118	790	85	170	22	90,0	1040
<b>RBS 175 Steam</b>	800	994	30	920	1069	798	872	400	170,0	1670	350	798	2	1407	974	100	210	28	106,0	1890

### RBS Steam / PRV



Abmessung W mit k6 Toleranz  
bis zu 50 mm - m6 über 50 mm

Gebläse	A	B	C	D	E	F	G	H mm-0,5	I	L	M	Q	S	U	V	W	Z	X	Y	Gewicht (Kg)
<b>RBS 85</b>	370	462	18	430	516	504	526	225	67,5	1030	150	449	1	784	435	55	110	16	59	320
<b>RBS 105</b>	430	532	18	510	587	563	597	265	84	1160	200	529	1	890	545	60	140	18	64	480
<b>RBS 125</b>	550	610	22	640	666	673	713	300	106	1386	250	599	1	1045	618	70	140	20	75,5	705
<b>RBS 145</b>	680	767	26	770	825	791	845	360	135	1636	300	719	1	1259	790	85	170	22	90	1140
<b>RBS 175</b>	800	994	30	920	1069	913	987	400	170	1900	350	798	2	1522	794	100	210	28	106	2000

## Maximale Betriebssicherheit Optimale Leistung auf Dauer.

Wir bieten Ihnen vorbeugende und geplante Wartungsprogramme, Originalteile, Vor-Ort-Service, professionelle Wartung und effiziente Schulungen an.

In unserem Serviceportfolio erhalten Sie verschiedene Optionen und Dienstleistungen, die eine optimale Leistung, maximale Verfügbarkeit und Wirtschaftlichkeit Ihrer Robuschi-Anlagen dauerhaft sicherstellen.

Besuchen Sie uns auf:

[www.robuschi.com](http://www.robuschi.com)

Scannen Sie den QR-Code, um mehr darüber zu erfahren



### **GARDNER DENVER S.r.l.** **Divisione ROBUSCHI**

#### **Hauptniederlassung**

Via S. Leonardo, 71/A  
43122 Parma - Italy  
Tel.: +39 0521 274911

Niederlassung Mailand  
Tel.: +39 02 51 62 80 65

Niederlassung Padova  
Tel.: +39 049 807 8260

[info.italy@gardnerdenver.com](mailto:info.italy@gardnerdenver.com)

### **GARDNER DENVER** **Deutschland GmbH**

Argenthaler Straße 11  
55469 Simmern  
Germany  
Tel.: +49 67 61 832 - 0  
[sales.robuschi.de@gardnerdenver.com](mailto:sales.robuschi.de@gardnerdenver.com)

### **GARDNER DENVER** **Austria GmbH**

Hofherr-Schranz-Gasse 4 1210 Wien  
Austria  
Tel.: +43 1 270 1199  
[er.at@gardnerdenver.com](mailto:er.at@gardnerdenver.com)

### **GARDNER DENVER** **Schweiz AG**

Zürcherstrasse 254  
CH - 8406 Winterthur  
Switzerland  
Tel.: +41 52 208 0200  
[info.ch@gardnerdenver.com](mailto:info.ch@gardnerdenver.com)